

# TAKEUCHI

# TB210R

## DONNÉES TECHNIQUES

### POIDS :

Poids avec arceau	1 150 kg
Volume du godet standard	0,022 m <sup>3</sup>
Largeur du godet standard	330 mm

### MOTEUR :

Constructeur	KUBOTA
Type	D722-E4B
Cylindrée	719 cm <sup>3</sup>
Puissance nominale	11,83 chevaux - 8,7 KW - 2 200 tr/min
Couple maxi	36 Nm
Norme moteur	EPA Tier 4
Consommation	2,61 l/h
Consommation spécifique	253 g/kWh

### SYSTÈME HYDRAULIQUE :

Pompe	3 à engrenages avec débit fixe
Pression de fonctionnement maxi P1	182 bars
P2	182 bars
Débit d'huile hydraulique P1	11,1 l/min
P2	11,1 l/min
Débit ligne auxiliaire primaire	34 l/min

### CHÂSSIS :

Type de voie	Variable
Largeur hors tout	750 à 1 020 mm
Longueur chenilles	1 325 mm
Largeur chenilles (caoutchouc/acier)	180 mm
Galets inférieurs (par côté)	3
Type de structure	X
Franchissement	30 Degrés
Garde au sol	160 mm
Pression au sol (sans canopy/avec canopy)	285 g/cm <sup>2</sup>
Pente maxi admissible	58 %

### CONFORT ET SÉCURITÉ :

Siège	Réglable, anti-déchirure
Emission sonore	91 dB (LWA)
Certification canopy	ROPS / TOPS

### CONTENANCES :

Réservoir carburant	13,4 Litres
Réservoir hydraulique	9 Litres
Circuit hydraulique	15 Litres

### PERFORMANCES OPÉRATIONNELLES :

Déport angle droit/gauche	85 / 85 Degrés
Profondeur maxi d'excavation	1 755 mm
Hauteur maxi de déchargement	2 120 mm
Hauteur maxi d'excavation	3 220 mm
Force de cavage godet	1 142 kg
Force de cavage balancier	652 kg
Force de traction	12,8 kN
Vitesse de translation	2,0/ 3,7 km/h
Vitesse de rotation tourelle	10 tr/mn



## AVANTAGES

### STABILITE :

Voie variable  
Lame longue

### PRODUCTIVITE :

Souplesse des mouvements  
Puissance  
Rapidité  
Porte outil polyvalent  
2 vitesses de translation  
Ligne auxiliaire simple et double flux de série  
Ligne BRH avec sortie pied de flèche

### FIABILITE :

Flexibles externes avec gaines anti-jet et type ressort à spirale pour les lignes auxiliaires  
Flexibles internes protégés contre les frictions  
Contrepoids fonte enveloppant, permettant la protection du capot moteur

### ERGONOMIE / CONFORT :

Siège réglable  
Pompe à carburant avec remplissage facile  
Vérins de flèche avec ralentisseur de fin de course  
Phare sur flèche

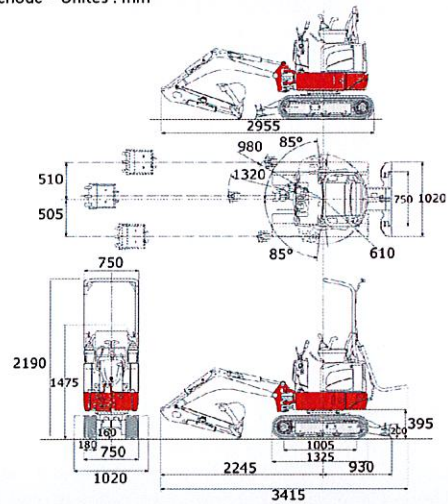
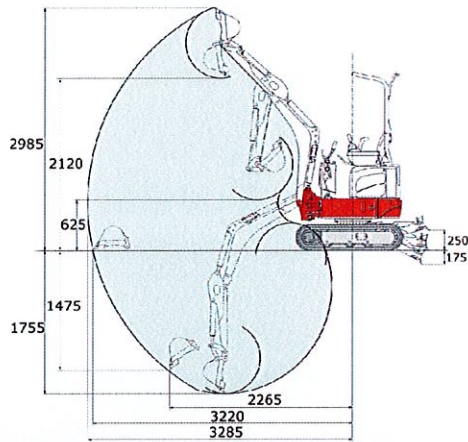
### ENTRETIEN / ACCESSIBILITE :

Grands capots sous le siège offrant l'accès à tous les organes  
Capot avec serrures  
Pompe à graisse



# DIMENSIONS

Cabine ou canopy avec chenilles en caoutchouc - Unités : mm



## TABLEAU DE CHARGE



: Machine orientée vers l'avant



: Machine orientée sur le côté

La machine est équipée d'un balancier LSA de 880 mm (lame levée).

2,5 m			174*	174* (161)						
2m					158*	158* (122)				
1,5 m					184*	184* (125)	144	178 (80)		
1 m			331	338* (192)	208	254 (120)	144	178 (80)		
0,5 m			303	372 (167)	199	245 (112)	141	175 (77)	112	141 (59)
0 m			290	359 (155)	192	238 (105)	138	172 (74)		
- 0,5m	574	627 (285)*	289	358 (155)	189	235 (103)	137	171 (73)		
- 1 m	594	654 (301)*	295	325* (161)	192	202* (106)				
	1 m	1 m	1,5 m	1,5 m	2 m	2 m	2,5 m	2,5 m	2,8 m	2,8 m

Ces mesures ont été prises avec la machine posée sur un sol plan et meuble, la lame levée en voie large à 1020 mm (voie étroite à 750 mm).  
 Les valeurs selon ISO 10567, machine équipée de son godet standard et sa lame bull  
 Les capacités de levage n'excèdent pas 75% de la charge statique de basculement et 87% de la capacité hydraulique.  
 Les valeurs indiquées avec un astérisque \* sont limitées par la puissance hydraulique.  
 Les unités de mesures sont le Mètre (m) et le Kilogramme (Kg).

# TAKEUCHI



**TAKEUCHI France S.A.S**  
 Parc Activité des Béthunes  
 3, avenue de la Mare  
 CS 29258 - SOA  
 95078 CERGY PONTOISE Cédex  
 TEL : 01 34 64 30 30 - FAX : 01 34 64 08 95  
 E-mail : commercial@takeuchi-france.com  
 www.takeuchi-france.com

Dans votre région distribué par :

Conformément à notre démarche d'améliorations constantes, nous nous réservons le droit de modifier ces spécifications à tout moment sans préavis.